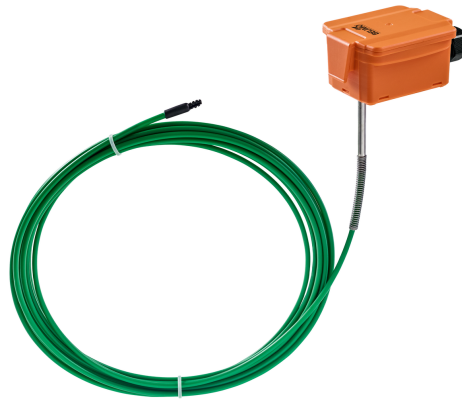


平均温度传感器

有源温度传感器 (0~10V) 可用于风管道内
气体平均温度的测量。

防护等级：NEMA 4 / IP65



型号概览

型号	温度有源 输出信号	探针长度
22MT-125	DC 0...5 V DC 0...10 V	6000 mm

技术参数

电气参数	供电电源 DC	15...24 V, $\pm 10\%$, 0.4 W			
	供电电源 AC	24 V, $\pm 10\%$, 0.8 VA			
	电气接线	可拆卸弹簧加载端子排, 最大2.5 mm ²			
	线缆连接	Ø6...10mm PG11 电缆戈兰头, 带Ø6...8mm 防拉扣			
功能参数	多量程	是			
	输出有源信号	DC 0...5/10 V 输出(通过跳线可调节) 最大负载5000Ω			
测量数据	介质	空气			
	测量值	温度			
	温度测量范围	调整跳线端子可改变测量范围, 调整2秒钟后即可生效			
		设置	范围 [°C]	范围 [°F]	工厂 设置
		S0	-50...50°C	-30...130°F	
		S1	-10...120°C	0...250°F	
		S2	0...50°C	40...140°F	
		S3	0...250°C	30...480°F	
		S4	-15...35°C	0...100°F	
		S5	0...100°C	40...240°F	
		S6	-20...80°C	40...90°F	
		S7	0...160°C	0...150°F	✓
材质	温度测量精度	±3% 的测量范围			
	线缆接头	PA6, 黑色			
	外壳	顶盖: 聚碳酸酯, NCS S0580-Y6OR(搏力谋橙) 底座: 聚碳酸酯, NCS S0580-Y6OR(搏力谋橙) 密封: NBR70, 黑色			

安全提示	环境温度	85%相对湿度，无结露
	环境温度	-35...50 °C [-30...122 °F]
	外壳表面温度	最高70 °C [160 °F]
	IEC/EN防护等级	防触电保护等级：III (安全低压)
	NEMA/UL 防护等级	UL Class 2
	EU联合	CE标志
	IEC/EN认证	IEC/EN 60730-1 和 IEC/EN 60730-2-9
	UL认证	申请中
	IEC/EN防护等级	IP65
	NEMA/UL 防护等级	NEMA 4X
	质量标准	ISO 9001

Safety notes



只有经过专业培训的工作人员可以安装此产品及相应附件

该产品只能用于规定的应用范围。禁止未经授权自行修理或更改设备及部件。禁止将本产品应用于任何在故障情况下会直接或间接威胁人类健康或危及生命财产安全的设备上。安装前，请确保断开所有电源。禁止与正在运行中的设备连接。

请遵照以下内容

- 符合当地的法律、健康与安全法规，技术标准和指令
- 满足设备安装的条件，确保施工安全
- 参照产品技术资料及安装手册

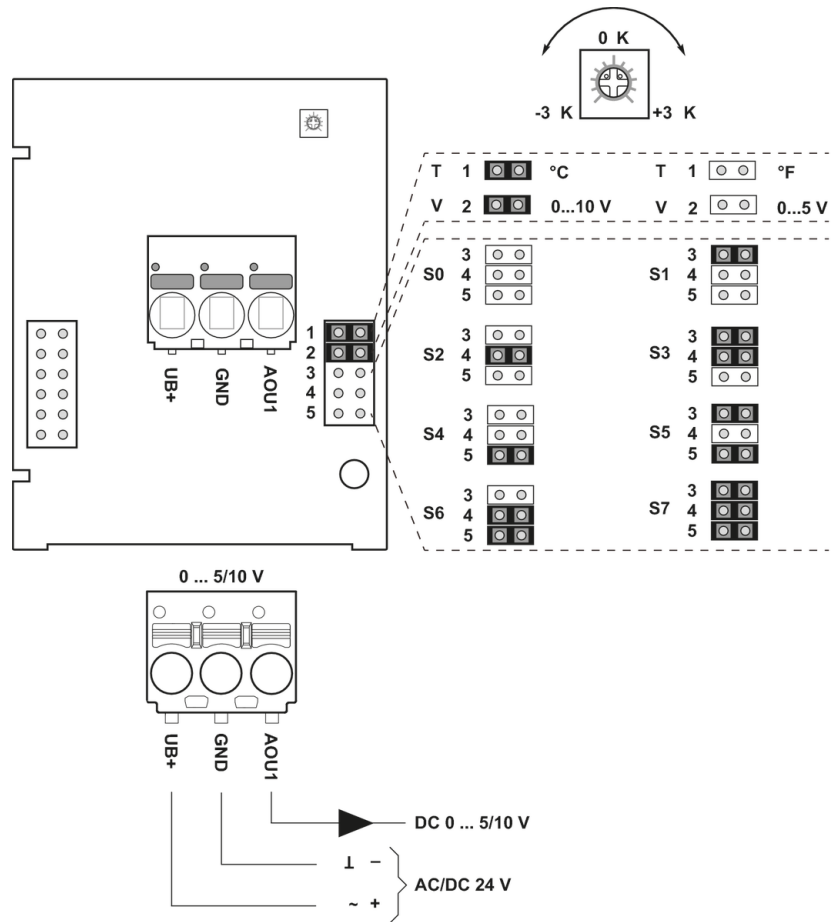
备注

关于传感器的注意事项	接线过长会导致测量结果有误差（主要有电流电压和导线电阻引起的），此时2根接地线需同时接到传感器，一根用于电源电压，一根用于测量电流 选择合适的传感器，使测量范围保持在设定量程的中间，避免过大或过小，影响测量精度。传感器所处的外界温度及供电电压保持稳定（误差 $\pm 0.2V$ ）。如果需要开关供电电源，请务必避免浪涌现象。
耗散功率自热的补偿	带有电子元件的温度传感器会产生耗散功率，影响环境空气温度的测量。有源温度传感器的耗散随着工作电压的上升而呈线性增加。测量温度时应考虑耗散功率，通常在固定工作电压（ $\pm 0.2V$ ）的情况下，会通过添加或减少固定偏移值来补偿。由于Belimo传感器采用多种工作电压，出于产品工程的需求，一般只能考虑一种工作电压。0...10V/4...20mA的传感器在工作电压为DC24V时进行了标准设置，这意味着在该电压下，输出信号的预期测量误差将最小。对于其他工作电压，偏移误差将由于传感器电子设备的功率损耗的变化而增加，可以通过微调传感器电路板上的电位器来直接重新校准传感器。

附件

包装内容	安装底板 零配件
-------------	-------------

接线图



通过跳线的变化来调整量程范围，输出值将在跳线变更后两秒激活。

设置	范围 [°C]	范围 [°F]	工厂 设置
S0	-50...50°C	-30...130°F	
S1	-10...120°C	0...250°F	
S2	0...50°C	40...140°F	
S3	0...250°C	30...480°F	
S4	-15...35°C	0...100°F	
S5	0...100°C	40...240°F	
S6	-20...80°C	40...90°F	
S7	0...160°C	0...150°F	✓

尺寸

