

**风管温湿度传感器**

有源温湿度传感器 (0~10V) 可用于风管内气体的相对湿度或者绝对湿度以及温度的测量。除了湿度, 还可以选择焓值或是露点温度输出信号。

防护等级: NEMA 4X / IP65.


**型号概览**

型号	温度有源 输出信号	湿度有源 输出信号	温度无源 输出信号
22DTH-11M	DC 0...5 V DC 0...10 V	DC 0...5 V DC 0...10 V	-
22DTH-11MM	DC 0...5 V DC 0...10 V	DC 0...5 V DC 0...10 V	NTC10k Pre (10k3)

**技术参数**

<b>电气参数</b>	供电电源 DC	15...24 V, ±10%, 0.4 W		
	供电电源 AC	24 V, ±10%, 0.8 VA		
	电气接线	可拆卸弹簧加载端子排, 最大2.5 mm <sup>2</sup>		
	线缆连接	Ø6...10mm PG11 电缆戈兰头, 带Ø6...8mm 防拉扣		
<b>功能参数</b>	传感器技术	高分子电容传感器带不锈钢丝网过滤器		
	多量程	是		
	输出有源信号	DC 0...5/10 V 输出(通过跳线可调节) 最小负载10 kΩ		
<b>测量数据</b>	介质	空气		
	测量值	温度 相对湿度 绝对湿度 焓值 露点温度		
	湿度测量范围	0...100% 相对湿度, 无结露		
	温度测量范围	设置	范围 [°C]	范围 [°F] 工厂设置
		S0	-40...60 °C	-40...160 °F
		S1	-15...35 °C	0...100 °F
		S2	0...50 °C	40...140 °F
		S3	-20...80 °C	0...200 °F
	绝对湿度测量范围	转换器部分可调: 0...50 g/m <sup>3</sup> (默认设置) 0...80 g/m <sup>3</sup>		
	焓值测量范围	0...85 kJ/kg		
露点温度测量范围	转换器部分可调: 40...140 °C (默认设置) -20...80 °C			
湿度测量精度	±2% (10...90% rH 之间, 在 21 °C)			
温度测量精度	±0.5 °C @ 25 °C NTC10k3 (Precon): ±0.2 °C @ 25 °C			
气流工况	最大12 m/s			

材质	线缆接头	PA6, 黑色
	外壳	顶盖: 聚碳酸酯, NCS S0580-Y6OR(搏力谋橙) 底座: 聚碳酸酯, NCS S0580-Y6OR(搏力谋橙) 密封: NBR70, 黑色
安全提示	环境温度	-20...50 °C [-5...122 °F]
	气流工况	最大12 m/s
	IEC/EN防护等级	防触电保护等级: III (安全低压)
	NEMA/UL 防护等级	UL Class 2
	EU联合	CE Marking
	IEC/EN认证	IEC/EN 60730-1 和 IEC/EN 60730-2-13
	UL认证	申请中
	IEC/EN防护等级	IP65
	NEMA/UL 防护等级	NEMA 4X
	质量标准	ISO 9001

**备注**
**耗散功率自热的补偿**

带有电子元件的温度传感器会产生耗散功率, 影响环境空气温度的测量。有源温度传感器的耗散随着工作电压的上升而呈线性增加。测量温度时应考虑耗散功率, 通常在固定工作电压 ( $\pm 0.2V$ ) 的情况下, 会通过添加或减少固定偏移值来补偿。由于Belimo传感器采用多种工作电压, 出于产品工程的需求, 一般只能考虑一种工作电压。0...10V/4...20mA的传感器在工作电压为DC24V时进行了标准设置, 这意味着在该电压下, 输出信号的预期测量误差将最小。对于其他工作电压, 偏移误差将由于传感器电子设备的功率损耗的变化而增加, 可以通过微调传感器线路板上的电位器来直接重新校准传感器。

**湿度传感器使用注意事项**

注意! 禁止触摸传感器的湿敏元件, 否则将失去保修资格。

湿度传感器建议在常规使用环境下, 每年进行一次校准工作, 以保证设备规定的精度。如果湿度传感器长期处于高温、高湿、或含有腐蚀性气体(例如氟气, 臭氧, 氨气等)的环境下, 校准工作的时间间隔会比常规环境下缩短。因为使用环境的原因而造成的传感器失效或是需要重新校准, 不适用于常规保修政策。

**有关室内空气质量/CO2传感器的信息**

注意! 禁止触摸传感器的湿敏元件, 否则将失去保修资格。

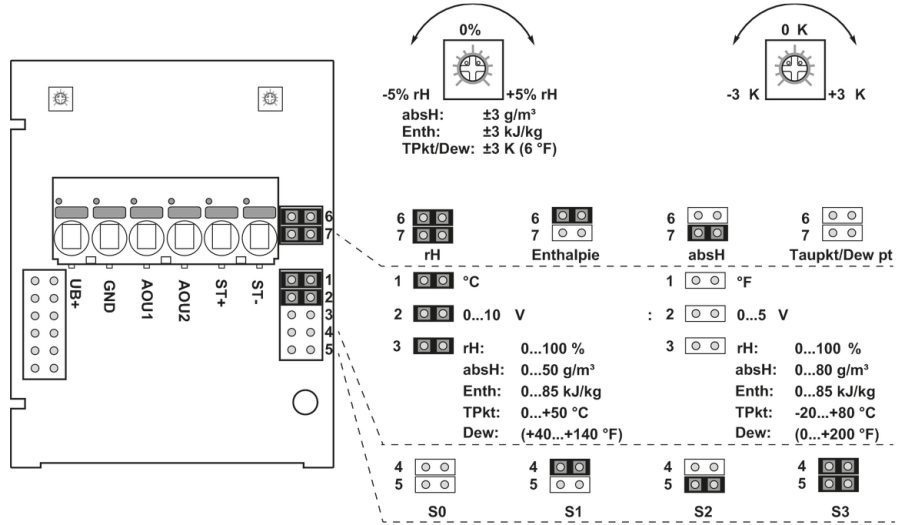
湿度传感器建议在常规使用环境下, 每年进行一次校准工作, 以保证设备规定的精度。如果湿度传感器长期处于高温、高湿、或含有腐蚀性气体(例如氟气, 臭氧, 氨气等)的环境下, 校准工作的时间间隔会比常规环境下缩短。因为使用环境的原因而造成的传感器失效或是需要重新校准, 不适用于常规保修政策。

**附件**

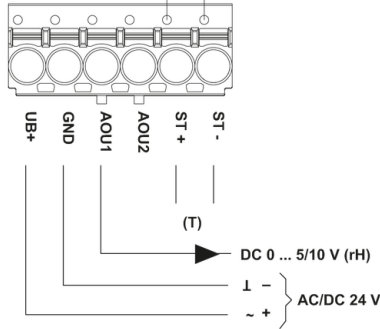
可选附件	描述	型号
包装内容	风管湿度和CO2传感器的安装法兰	A-22D-A35
	连接法兰	

接线图

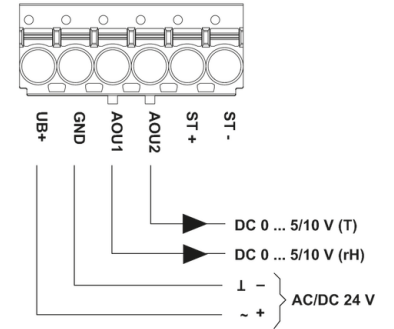
湿度跳线



22..TH-11M..  
0...5/10 V + ST



22..TH-11M  
2 x 0...5/10 V



设置	范围 [°C]	范围 [°F]	工厂设置
S0	-40...60°C	-40...160 °F	
S1	-15...35°C	0...100 °F	
S2	0...50°C	40...140 °F	
S3	-20...80°C	0...200 °F	✓

尺寸(单位:mm)

